

DATE 日付

DRIVER NAME ドライバー

TRACK コース

CONDITION 路面  CARPET カーペット  ASPHALT アスファルト

TRACTION 路面グリップ HIGH 高い    LOW 低い

TEMP. 温度 AIR 気温  TRACK 路面温度

EVENT 大会名

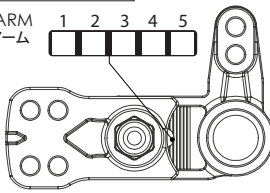
BEST LAP TIME ベストラップ

QUALIFYING POSITION 予選順位

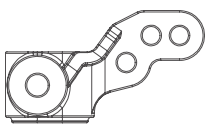
FINAL POSITION 決勝順位

ACKERMANN アッカーマン

STEERING ARM ステアリングアーム  1  2  3  4  5



STEERING KNUCKLE ステアリングブロック



**FRONT** フロント

UPRIGHT SPACER ステアリングスベーター  /mm

SHOCK SPACER センターショックスベーター  /mm

SHOCK SPACER センターショックスベーター  /mm

DRUPO リバウンド  /mm

**REAR** リア

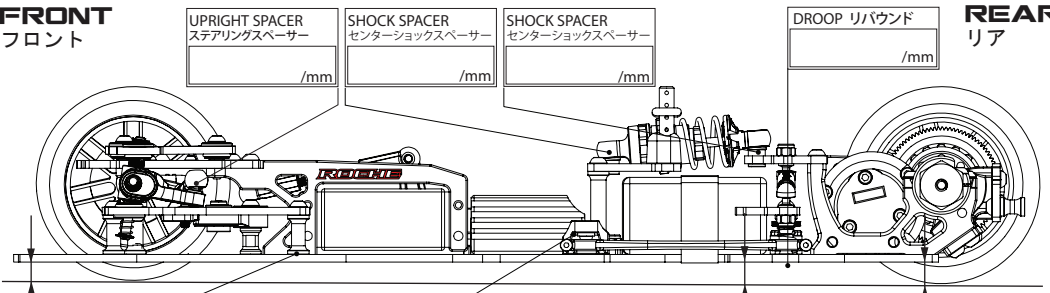
RIDE HEIGHT 車高  /mm

HEIGHT SPACERS ハイトスベーター  /mm

SPACER クスベーター  /mm

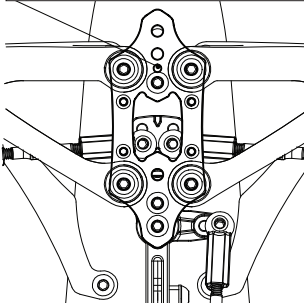
RIDE HEIGHT 車高  /mm

RIDE HEIGHT 車高  /mm



CASTER ADJUSTMENT キャスター角

3  6  9  12



DVS-V2 SHOCK リアセンターショック

OIL ダンパーオイル  番 /CST

O-RING Oリング  SINGLE シングル  DOUBLE ダブル

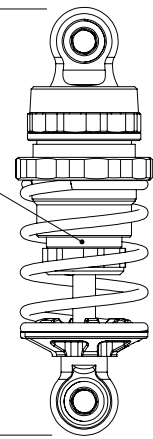
REBOUND リバウンド  %

SPRING スプリング  2.5  2.6  2.7

OTHERS その他

LENGTH プリロード  /mm

PISTON ピストン  3 HOLES 3穴  4 HOLES 4穴



ALUMINUM AXLE HEIGHT ADJUSTER アルミアクスルハイトアダプター

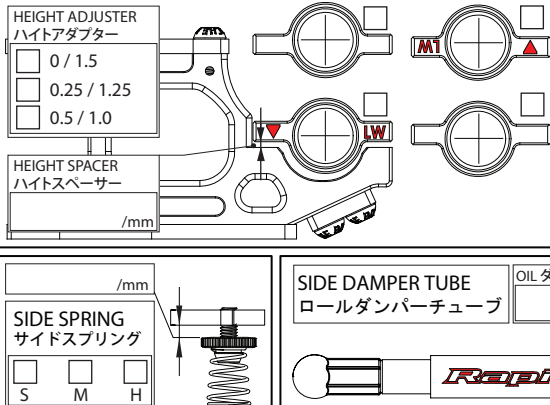
HEIGHT ADJUSTER ハイトアダプター  0 / 1.5  0.25 / 1.25  0.5 / 1.0

HEIGHT SPACER ハイトスベーター  /mm

SIDE SPRING サイドスプリング  S  M  H

SIDE DAMPER TUBE ロールダンパーチューブ  /mm

OIL ダンパーオイル  番 /CST



DIFF SETTING デフセッティング

TIGHT 緊い

MEDIUM 中間

LOOSE 緩い

SHIMS Above  /mm SHIMS Below  /mm

SHIMS Above  /mm SHIMS Below  /mm

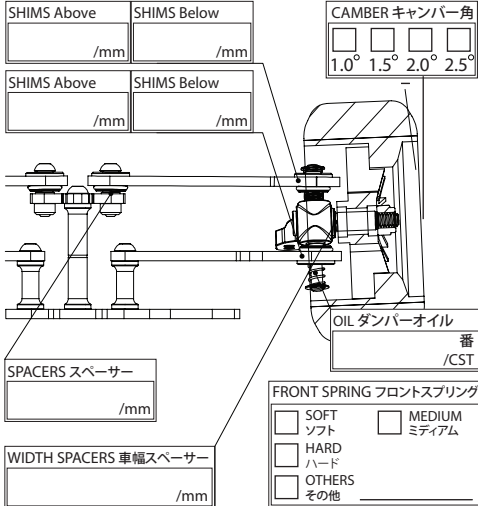
CAMBER キャンバー角  1.0°  1.5°  2.0°  2.5°

OIL ダンパーオイル  番 /CST

FRONT SPRING フロントスプリング  SOFT ソフト  MEDIUM ミディアム  HARD ハード  OTHERS その他

SPACERS スベーター  /mm

WIDTH SPACERS 車幅スベーター  /mm



TOE ANGLE トー角  °

CHASSIS メインシャーシ  GRAPHITE グラファイト  ALUMINUM アルミ

LOWER POD ロアブレース  GRAPHITE グラファイト  ALUMINUM アルミ

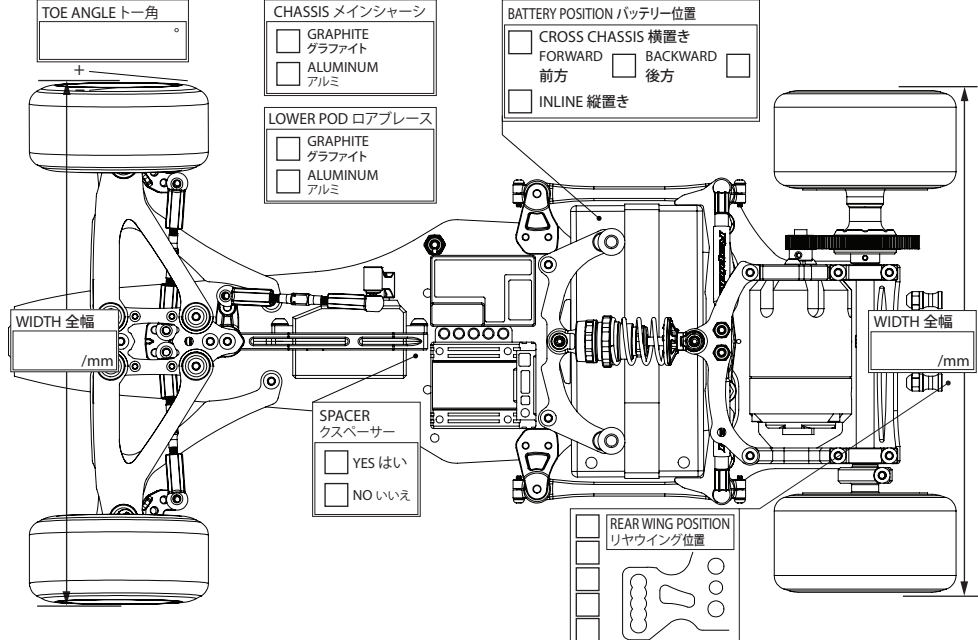
BATTERY POSITION バッテリー位置  CROSS CHASSIS 横置き  FORWARD 前方  BACKWARD 後方  INLINE 縦置き

WIDTH 全幅  /mm

WIDTH 全幅  /mm

SPACER クスベーター  YES はい  NO いいえ

REAR WING POSITION リヤウイング位置



TIRE SETTING タイヤセッティング

**FRONT** フロント

TIRE タイヤ

DIAMETER 直径  /mm

ADDITIVE グリップ剤

ADDITIVE TIME 時間  /MINS

ADDITIVE AREA 塗り幅

**REAR** リア

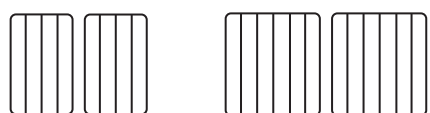
TIRE タイヤ

DIAMETER 直径  /mm

ADDITIVE グリップ剤

ADDITIVE TIME 時間  /MINS

ADDITIVE AREA 塗り幅



MOTOR モーター  TURNS

ROTOR ローター  /mm

MOTOR TIMING 進角  °

PINON GEAR ピニオンギア  T

SPUR GEAR スパーギア  T

FINAL RATIO ギャー比

ROLLOUT 指数

ESC アンブ

SETUP セット

TOTAL WEIGHT 全備重量  /gr

BATTERY バッテリー

BODY ボディー

FRONT & REAR WING フロントとリアウイング